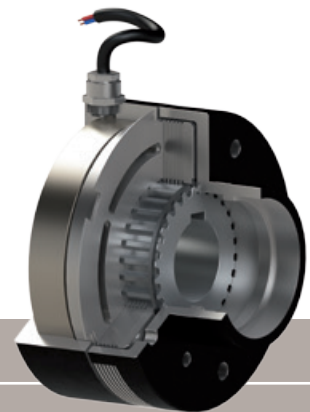
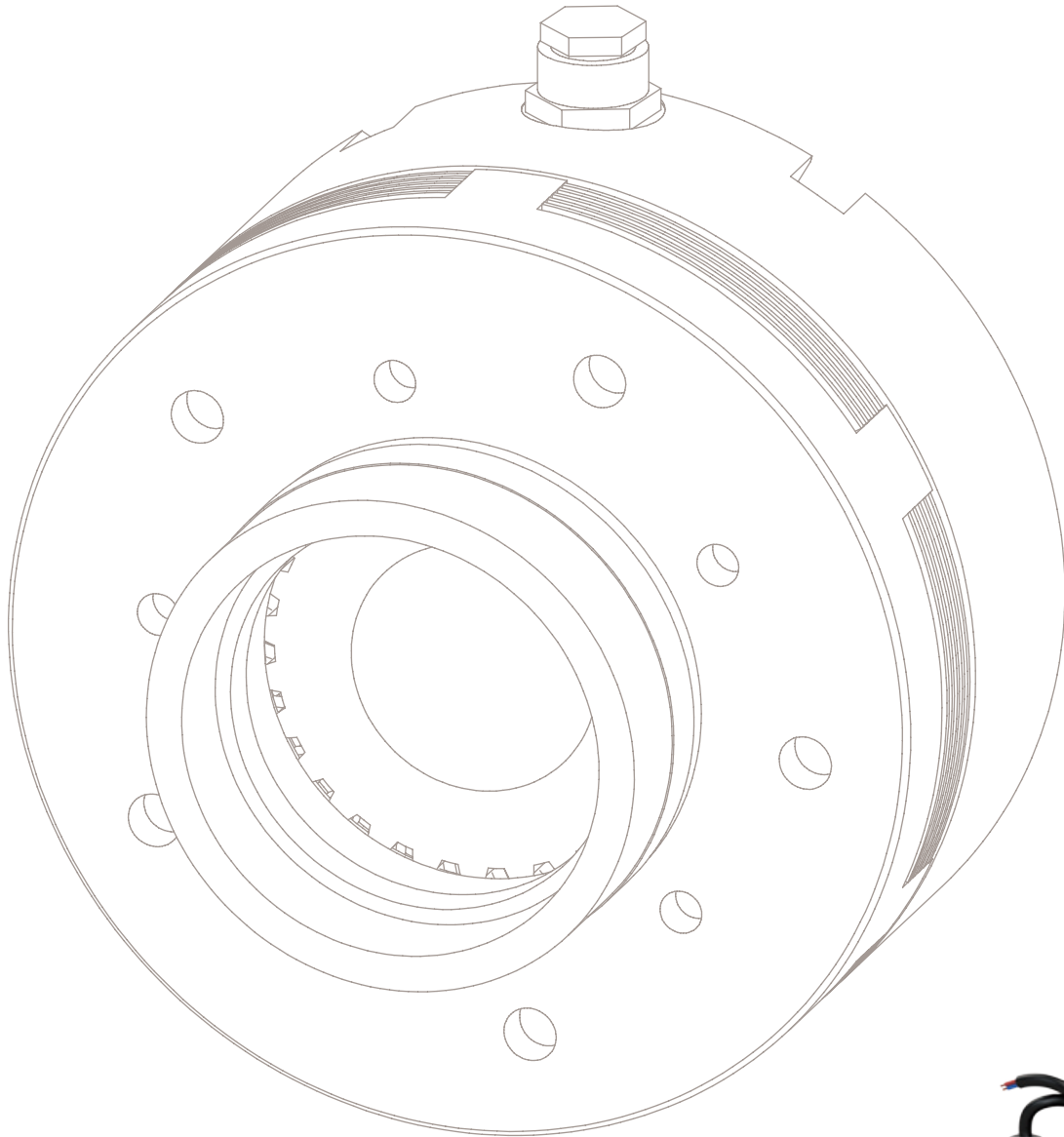




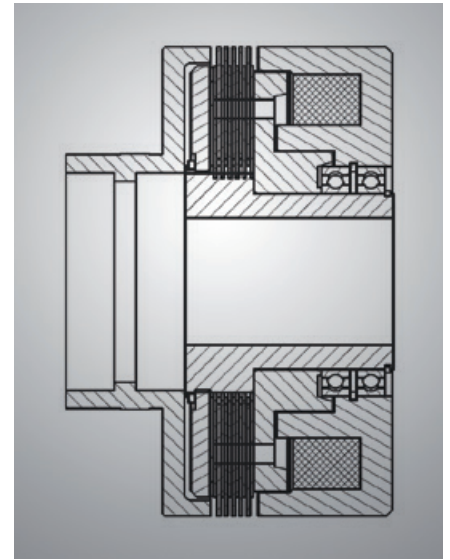
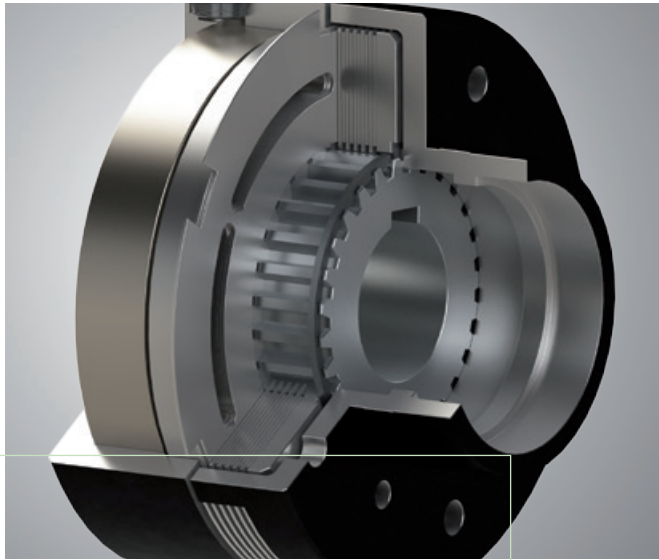
Maschinentechnik



Kontrollierte Dynamik

Elektromagnetische Lamellenschaltkupplungen

# Wir wissen was wir tun, seit 1982.



## Elektromagnetische Lamellenschaltkupplungen

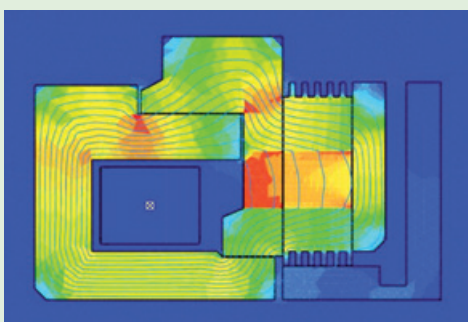
Die Amsbeck Maschinentechnik GmbH hat durch ihre langjährige Erfahrung als Lieferant zuverlässiger Systemkomponenten in der Antriebstechnik Ihr Lieferprogramm um elektrisch schaltbare Lamellenkupplungen Typ EMK erweitert.

Entwickelt für ein breites Anwendungsspektrum dienen sie als zuschaltbare oder trennbare Verbindung zwischen Antriebs- und Arbeitsaggregaten wie z. B. Nebenaggregaten oder Hauptantriebe. Die Betätigung erfolgt durch systemseitig bereitgestellte elektrische Energie im Spannungsbereich bis 24 V DC. Höhere Spannungen sind auf Anfrage möglich. Die Auslegung und Optimierung der Magnetkreise erfolgt FEM-basiert und ermöglicht somit eine Auslegung unter Berücksichtigung der magnetischen Eigenschaften der verbauten Materialien.

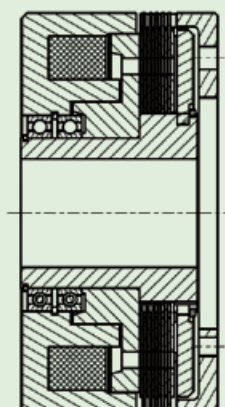
Drehmomente im Bereich von 1 bis 500 Nm können mit diesen Ausführungen sicher übertragen werden. In diesen Kupplungen sorgen Reibpaarungen ausgelegt für den Nasslauf in jedem Betriebspunkt für eine sichere Leistungsübertragung. Die Kupplungslamellen benötigen für

eine zuverlässige Funktion eine Ölkühlung, die über einen Ölsumpf oder eine Ölumlaufschmierung realisiert werden kann. Die Mehrscheiben Lamellenkupplungen öffnen bauartbedingt selbstständig und überzeugen im nicht geschalteten Zustand durch sehr geringe Schleppmomente. Drehmomentübertragene Bauteile der Lamellenkupplung wie z.B. das Gehäuse und die Nabe werden aus hochfesten und vergüteten Materialien hergestellt. Zum Anschluß, bzw. zur Integration in Ihre Aggregate stehen Ihnen verschiedene Ausführungsmöglichkeiten zur Verfügung. Sonderausführungen mit einer erhöhten Funktionalität durch Integration zusätzlicher Funktionen sind auf Anfrage möglich.

**Nennen Sie uns Ihre Aufgabenstellung – wir liefern die Lösung – kompetent und schnell.**



Magnetkreisberechnung





Mobile Anwendungen

## Ausgewählte Anwendungen

Unsere vielfältigen  
Einsatzgebiete

- Mobile Anwendungen
- Fertigungsanlagen
- Land- und Forstmaschinen
- Maschinenbau
- Pumpen und Kompressoren
- Baumaschinen



Fertigungsanlagen



Landmaschinen



Maschinenbau



Informieren Sie sich auch über unsere:

**Fliehkraftkupplungen | Fliehkraftbremsen | Getriebe | Hydraulische Lamellenschaltkupplungen**