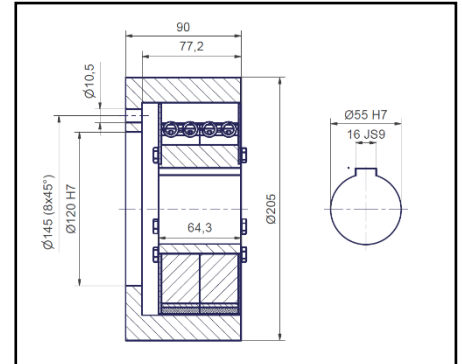


Ausbildungsplatz zum/zur technische/n Produktdesigner/in (M/W/D)



Die **Amsbeck Maschinentechnik GmbH** ist ein familiengeführtes Unternehmen und zählt international zu einem der führenden Hersteller für maßgeschneiderte Antriebslösungen im Bereich der Fliehkraftkupplungen, Fliehkraftbremsen, schaltbaren Kupplungen sowie Aufsteck- und Anflanschgetrieben.

Wir bieten jederzeit einen Ausbildungsplatz zum/zur technische/n Produktdesigner/in (M/W/D) an.

Als technische/r Produktdesigner/in führst Du Erfassungen, Auswertungen und Berechnungen durch. Auf Grundlage dieser erstellst Du technische Zeichnungen von Einzelteilen, Baugruppen oder ganzen Geräten. Dabei kommt hauptsächlich das 3D/CAD-System zum Einsatz. Die Ausbildungsdauer beträgt 3,5 Jahre.

Deine Aufgaben umfassen zum Beispiel:

- Unterstützung unseres Teams bei der Entwicklung von technischen Produkten, Bauteilen und Baugruppen
- Planen und Erstellen von Entwürfen und Zeichnungen mit 3D/CAD-Softwareprogrammen
- Durchführung von fachspezifischen Berechnungen
- Korrekte Anwendung von Normen und Richtlinien zur Sicherung der Qualität
- Organisation und Verwaltung von Konstruktionsdaten

Das solltest Du dafür mitbringen:

- Fachoberschulreife mit guten Leistungen oder einen vergleichbaren Abschluss
- gute Kenntnisse in Englisch, Mathe und Physik
- hohes technisches Interesse und gutes räumliches Vorstellungsvermögen
- eine sorgfältige und systematische Arbeitsweise
- Verantwortungsbewusstsein und Engagement
- Spaß an Teamarbeit

Ausbildungsplatz zum/zur technische/n Produktdesigner/in (M/W/D)

Wir bieten Dir:

Eine spannende und abwechslungsreiche Ausbildung in einem global agierenden und familiengeführten Unternehmen mit flachen Hierarchien. Der respektvolle Umgang miteinander und eine gute Atmosphäre im Team haben bei uns einen hohen Stellenwert.

Dazu bieten wir Dir attraktive Extras, wie:

- eine attraktive Vergütung
- betriebliche Altersvorsorge
- 30 Tage Urlaub
- kostenfreie Getränke (Kaffee, Tee, Wasser, Softdrinks)
- Firmenfeiern
- familiäres Betriebsklima
- hohe Übernahmechancen

Wir freuen uns über Deine Bewerbung!

Für Rückfragen stehen Hr. Gläser oder Hr. Schal auch vorab gerne telefonisch zur Verfügung.

Amsbeck Maschinentechnik GmbH
Boschweg 15
48351 Everswinkel

Telefon: 0 25 82 / 6 68 12 – 0
E-Mail: personal@amsbeck-mt.de

