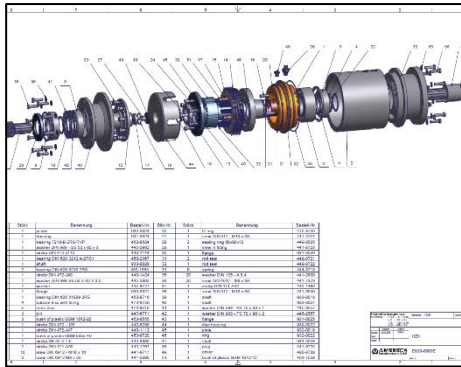
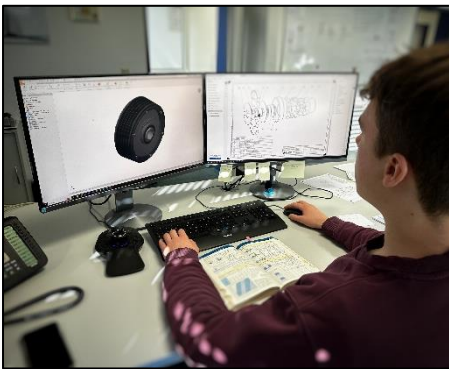


## Konstrukteur (M/W/D)



Die **Amsbeck Maschinentechnik GmbH** ist ein familiengeführtes Unternehmen und zählt international zu einem der führenden Hersteller für maßgeschneiderte Antriebslösungen für die Antriebstechnik.

Fliehkraftkupplungen, Fliehkraftbremsen sind seit 1982 kennzeichnend für das Know-how der Amsbeck Maschinentechnik GmbH und der Grundstein des Erfolgs. Im Laufe der Jahre kamen weitere Produkte wie Aufsteck- und Anflanschgetriebe und hydraulisch schaltbare Kupplungen hinzu. Durch unser langjähriges Know-how haben wir uns zu einem kompetenten Ansprechpartner für kundenspezifische Komplettlösungen in der Antriebstechnik entwickelt. Durch unsere eigene Entwicklung, Produktion und Vertrieb an unserem Standort in Everswinkel im Herzen des Münsterlandes, bieten wir unseren Kunden kurze Wege, schnelle Entscheidungen und maximale Flexibilität für Ihre Aufgabenstellung.

**Zur Verstärkung unseres Teams suchen wir zum nächstmöglichen Zeitpunkt einen Konstrukteur mit Praxiserfahrung (m/w/d) in Vollzeit (40 Std/Wo.)**

**Deine Aufgaben umfassen zum Beispiel:**

- Auslegung von Fliehkraftkupplungen und -bremsen für Kundenanfragen
- Konstruktion anspruchsvoller Produkte und Komponenten für die Antriebstechnik
- Pflege und Weiterentwicklung des Produktportfolios
- Vollumfängliche Betreuung von Entwicklungsprojekten
- Berücksichtigung von Kosten-, Termin- und Kapazitätsvorgaben
- Unterstützung bei der Betreuung des Prüfstands für Fliehkraftkupplungen und -Bremsen

**Bevorzugte Ausbildung:**

- Weiterbildung zum staatl. gepr. Maschinenbautechniker oder abgeschlossenes Studium Maschinenbau (FH oder Universität)
- Wünschenswert wäre eine vorherige Ausbildung als Industriemechaniker o.ä.

## Konstrukteur (M/W/D)

### Ihr Profil:

- Kreativität, Lösungsorientiertes Denken und Umsetzungsstärke
- Teamfähigkeit, engagierte, eigenverantwortliche und lösungsorientierte Arbeitsweise
- Gute Englischkenntnisse (2. Fremdsprache wünschenswert aber nicht Voraussetzung)
- Sicherer Umgang mit Autodesk Inventor, Grundkenntnisse mit Autodesk Mechanical
- Gute Kenntnisse mit MS-Office sowie Umgang mit einem ERP-System
- Qualitäts- und Kostenbewusstsein
- Führerschein Klasse B und Bereitschaft zu gelegentlichen weltweiten Reisen.

### Wir bieten Dir:

Einen spannenden und abwechslungsreichen Arbeitsplatz in einem global agierenden und familiengeführten Unternehmen mit flachen Hierarchien. Der respektvolle Umgang miteinander und eine gute Atmosphäre im Team haben bei uns einen hohen Stellenwert. Dazu bieten wir Dir attraktive Extras, wie:

- ein unbefristetes Arbeitsverhältnis
- eine angemessene leistungsorientierte Vergütung
- flexible Arbeitszeiten und verantwortungsvolle, vielseitige Aufgaben
- berufliche Weiterbildung und damit verbundene langfristige Perspektive
- fundierte Einarbeitung und Integration in ein gutes Team
- betriebliche Altersvorsorge
- 30 Tage Urlaub
- kostenfreie Getränke (Kaffee, Tee, Wasser, Softdrinks)
- Firmenfeiern
- familiäres Betriebsklima

### Wir freuen uns über Deine Bewerbung!

Für Rückfragen steht Ihnen vorab gerne Herr Gläser telefonisch zur Verfügung.

Amsbeck Maschinentechnik GmbH  
Boschweg 15  
48351 Everswinkel

Telefon: 0 25 82 / 6 68 12 – 0  
E-Mail: [personal@amsbeck-mt.de](mailto:personal@amsbeck-mt.de)

